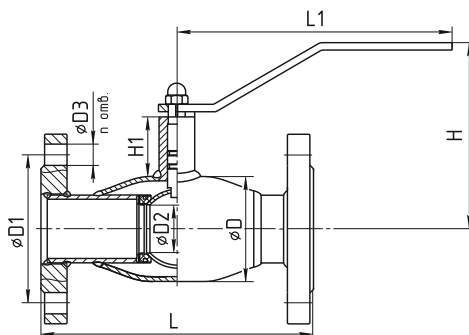


КРАН ШАРОВОЙ СТАНДАРТНОПРОХОДНОЙ

283

Присоединение
ФЛАНЦЕВОЕ/ФЛАНЦЕВОЕ



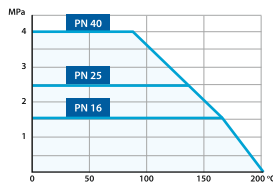
Рабочие среды

Теплосетевая вода, нефтепродукты, ГСМ, газообразные и другие рабочие среды, неагрессивные для материалов деталей крана.

Технические характеристики

- **Мак.температура (Т):** до +200 °С
- **Мин.температура (Т):** до -40 °С (исп. У), до -60 °С (исп. ХЛ)
- **Герметичность:** Класс «А» ГОСТ 9544-2015
- **Присоединительные размеры фланцев:** ГОСТ 33259-2015
- **Ресурс:** Не менее 10 000 циклов*
- **Полный срок службы:** Не менее 25 лет*
- **Гарантийный срок:** 3 года

ГРАФИК ЗАВИСИМОСТИ РАБОЧЕГО ДАВЛЕНИЯ И ТЕМПЕРАТУРЫ



DN	PN	Код продукции	L	L1	H	H1	D	D1	D2	D3	n отв.	Вес, кг
15	40	28320015	130	157,5	67	15,5	42	42	10	14	4	1,80
20	40	28320020	150	157,5	69	17,5	42	75	15	14	4	2,35
25	40	28320025	160	157,5	72	17	48	85	18	14	4	2,85
32	40	28320032	180	157,5	76	17	57	100	24	18	4	3,95
40	40	28320040	200	240	126	37,5	60	110	30	18	4	5,1
50	40	28320050	230	240	134,5	38	76	125	40	18	4	6,15
65	16	28320065	270	240	142	39	89	145	48	18	4	8,4
80	16	28320080	280	276	172,5	57	114	160	63	18	4	11,1
100	16	28320100	300	276	182	57	133	180	75	18	8	13,9

Примечание:

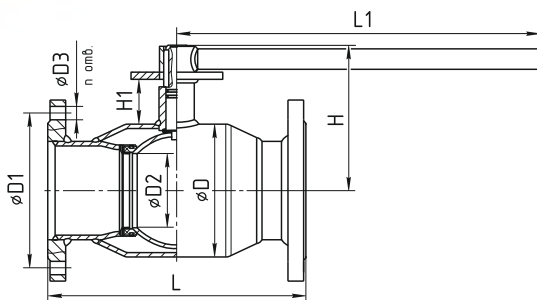
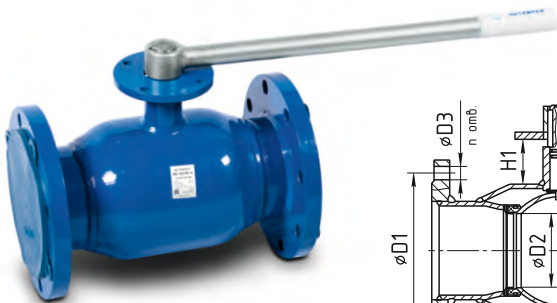
- Коды продукции в таблице указаны для шаровых кранов, изготовленных из ст. 20. Подробности на стр. 2.
* При условии соблюдения правил эксплуатации.

КРАН ШАРОВОЙ СТАНДАРТНОПРОХОДНОЙ

283 С фланцем для установки привода

Присоединение

ФЛАНЦЕВОЕ/ФЛАНЦЕВОЕ



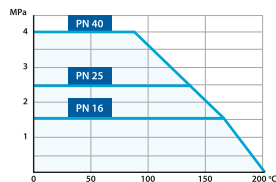
Рабочие среды

Теплосетевая вода, нефтепродукты, ГСМ, газообразные и другие рабочие среды, неагрессивные для материалов деталей крана.

Технические характеристики

- **Мак.температура (Т):** до +200 °С
- **Мин.температура (Т):** до -40 °С (исп. У), до -60 °С (исп. ХЛ)
- **Герметичность:** Класс «А» ГОСТ 9544-2015
- **Присоединительные размеры фланцев:** ГОСТ 33259-2015
- **Ресурс:** Не менее 10 000 циклов*
- **Полный срок службы:** Не менее 25 лет*
- **Гарантийный срок:** 3 года

ГРАФИК ЗАВИСИМОСТИ РАБОЧЕГО ДАВЛЕНИЯ И ТЕМПЕРАТУРЫ



DN	PN	Код продукции	L	L1	H	H1	D	D1	D2	D3	n отв.	Вес, кг
125	16	28320125	350	525	187	50	180	210	100	18	8	25,45
150	16	28320150	380	525	203	48	219	240	125	22	8	34,00
200	16	28320200	450	525	228	45	273	295	148	22	12	51,10
250	16	28320250	530	1030	273	51	351	355	200	26	12	92,00
300**	16	28320300	750	-	414	101	426	410	240	26	12	161,00
350**	16	28320350	750	-	464	100	530	470	300	26	16	280,00
400**	16	28320400	880	-	464	100	530	525	300	30	16	355,00
500**	16	28320500	990	-	561	103	630	650	390	33	20	615,00

Примечания:

- Коды продукции в таблице указаны для шаровых кранов, изготовленных из ст. 20. Подробности на **стр. 2**.
- Все краны до DN 250 включительно поставляются в комплекте с рукояткой. По заказу могут поставляться с редуктором. Краны DN 300 и более поставляются в комплекте с механическим редуктором по умолчанию.
- Размеры посадочных фланцев указаны на **стр. 22**.
- * При условии соблюдения правил эксплуатации. ** Строительная высота и вес указаны с редуктором.

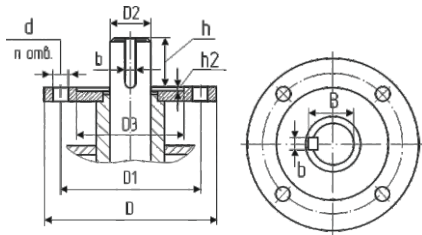
Крутящие моменты, Н*м (Стандартнопроходные шаровые краны TEMPER)

DN	15	20	25	32	40	50	65	80	100	125	150	200	250	300	400	500
Мкр*.	6	10	12	15	22	25	30	65	90	120	150	340	650	1600	3300	8000
Мср**.	10	20	22	25	32	35	50	90	130	170	210	420	1100	2400	5000	12000

* Мкр - крутящий момент
** Мср - момент срыва

Присоединительные размеры ISO 5211 фланца под привод, мм по ГОСТ 55510-2013

DN*	Обозначение по ISO 5211	D	D1	D2	d	n отв.	b	B	h
125 редуцированный, 100 полнопроходной	F10	125	102	30	11	4	8	33,3	36
150 редуцированный, 125 полнопроходной	F10	125	102	30	11	4	8	33,3	36
200 редуцированный, 150 полнопроходной	F10	125	102	30	11	4	8	33,3	36
250 редуцированный, 200 полнопроходной	F12	150	125	35	13	4	10	38,3	36
300 редуцированный, 250 полнопроходной	F16	210	165	50	22	4	14	53,8	85
400 редуцированный, 300 полнопроходной	F16	210	165	60	22	4	18	64,4	80
500 редуцированный, 400 полнопроходной	F25	300	254	90	17	8	25	95,4	125



* при подборке кранов меньшего диаметра под привод, информация по присоединительным размерам предоставляется дополнительно

Подбор редукторов для редуцированных (стандарнопроходных) кранов

DN	Крут. момент	Фланец ISO 5211	Тип редуктора -40° +110°C	Масса редуктора, кг	Размер (без штурвала), мм			Диаметр штурвала, мм
					A	B	C	
125	170	F10	X-61	3	225	170,5	77	250
150	210	F10	X-61	3	225	170,5	77	250
200	420	F10	X-61	3	225	170,5	77	250
250	1100	F12	Q-1500	14	292	206	97	400
300	2400	F16	Q-3000	33,7	441	326	128	500
350	5000	F16/F25	Q-5000	45,2	441	326	128	400
400	5000	F16	Q-5000	45,2	441	326	128	400
500	12000	F30	Q-16000	62,5	586	540	135	500

Подбор редукторов для полнопроходных кранов

DN	Крут. момент	Фланец ISO 5211	Тип редуктора -40° +110°C	Масса редуктора, кг	Размер (без штурвала), мм			Диаметр штурвала, мм
					A	B	C	
100	170	F10	X-61	3	225	170,5	77	250
125	210	F10	X-61	3	225	170,5	77	250
150	420	F10	X-61	3	225	170,5	77	250
200	1100	F12	Q-1500	14	292	206	97	400
250	2400	F16	Q-3000	33,7	441	326	128	500
300	5000	F16/F25	Q-5000	45,2	441	326	128	400
400	12000	F30	Q-16000	62,5	586	540	135	500